

 IZZY




ΜΠΕΝΡΟΥΜΠΗ

ΓΙΑ ΠΕΡΙΣΣΟΤΕΡΕΣ ΠΛΗΡΟΦΟΡΙΕΣ:
(ΝΕΑ) Χ. ΜΠΕΝΡΟΥΜΠΗ & ΥΙΟΣ Α.Ε.
Αγ. Θωμά 27, 15124, Μαρούσι-Αθήνα
Τηλ. 210 6156400, Fax: 210 6199316
e-mail: benrubi-sda@benrubi.gr

FOR FURTHER INFORMATION:
(NEW) H. BENRUBI & FILS S.A.
27 Aghiou Thoma str. GR 15124, Maroussi-Athens
Tel: +302106156400, Fax: +302106199316
e-mail: benrubi-sda@benrubi.gr

Οδηγίες Χρήσης / Instructions Manual
Ελληνικά (GR) – English (EN)
Ανεμιστήρας Δαπέδου – Stand Fan IZ-9005+

Περιεχόμενα / Contents

GR.....Σελίδες 1-10

EN.....Pages 11-19

GR

Ευχαριστούμε που επιλέξατε μια συσκευή της γκάμας IZZY.

Συμβουλές Ασφαλείας



Διαβάστε προσεκτικά τις οδηγίες χρήσης και κρατήστε τις σε ασφαλές σημείο για μελλοντική αναφορά, μαζί με την απόδειξη αγοράς, η οποία λειτουργεί ως εγγύηση (βλ. παρακάτω «Εγγύηση και Εξυπηρέτηση Πελατών»).

- Πριν συνδέσετε τη συσκευή βεβαιωθείτε ότι η τάση του ρεύματος της συσκευής σας αντιστοιχεί απόλυτα στην τάση της ηλεκτρικής σας εγκατάστασης.
- Μην αφήνετε ποτέ τη συσκευή χωρίς επιτήρηση όταν βρίσκεται σε λειτουργία.
- Στενή επιτήρηση είναι απαραίτητη όταν η συσκευή είναι σε λειτουργία και ιδιαίτερα όταν μικρά παιδιά ή άτομα με ειδικές ανάγκες βρίσκονται γύρω από αυτήν. Βεβαιωθείτε ότι δεν παίζουν με τα εξαρτήματα ή τη συσκευή.
- Η συσκευή δεν πρέπει να χρησιμοποιείται από άτομα με ειδικές ανάγκες (σωματικές ή διανοητικές), παιδιά ή άτομα που δε διαθέτουν την απαιτούμενη γνώση και εμπειρία για τη χρήση της συσκευής, χωρίς την επιτήρηση κάποιου προσώπου που γνωρίζει τον τρόπο λειτουργίας της συσκευής και θα είναι υπεύθυνος για την ασφάλειά τους.

ΠΡΟΣΟΧΗ: Μην εκθέτετε μωρά και ηλικιωμένους πολύ ώρα μπροστά στον αέρα του ανεμιστήρα.

- Θέστε εκτός λειτουργίας τη συσκευή και αποσυνδέστε από το ρεύμα:
 - Όταν δεν τη χρησιμοποιείτε.
 - Όταν τη μετακινείτε
 - Πριν από τον καθαρισμό.
- Μη χρησιμοποιείτε τη συσκευή για σκοπούς πέρα από αυτούς για τους οποίους προορίζεται.
- Η συσκευή αυτή προορίζεται για χρήση σε εσωτερικό χώρο. Μη χρησιμοποιείτε τη συσκευή σε υπαίθριο χώρο.
- Η συσκευή αυτή προορίζεται μόνο για οικιακή χρήση. Κάθε άλλη χρήση ακυρώνει την εγγύηση.

- Χρησιμοποιείτε πάντα τη συσκευή επάνω σε ασφαλή, στεγνή καθαρή και επίπεδη επιφάνεια.

- Μη λειτουργείτε και μην τοποθετείτε τη συσκευή ή μέρη της σε μέρη με υγρασία ή σε σημεία όπου μπορεί να βρέχεται.

- Μη χρησιμοποιείται τη συσκευή στο μπάνιο ή κοντά σε πισίνα ή σε οποιοδήποτε σημείο όπου υπάρχει ενδεχόμενο να βραχεί.

- Ποτέ μην αφήνετε τη μονάδα του κινητήρα, το καλώδιο ή το βύσμα να βραχούν. Σε περίπτωση που η συσκευή βραχεί, αφαιρέστε αμέσως το καλώδιο του ρεύματος από την πρίζα και μην βάζετε τα χέρια σας στο νερό.

Μη θέτετε ποτέ τη βρεγμένη συσκευή σε λειτουργία και επικοινωνήστε με ένα από τα εξουσιοδοτημένα κέντρα επισκευών ΜΠΕΝΡΟΥΜΠΗ.

ΠΡΟΣΟΧΗ: Για την αποφυγή τραυματισμού, μη βάζετε ξένα αντικείμενα π.χ. μολύβια, κτλ. μέσα στις γρίλιες όταν η συσκευή είναι συνδεδεμένη στην πρίζα ή όταν βρίσκεται σε λειτουργία.

ΠΡΟΣΟΧΗ: Για την αποφυγή τραυματισμού, μη βάζετε τα δάχτυλά σας ανάμεσα στις γρίλιες όταν η συσκευή είναι συνδεδεμένη στην πρίζα ή όταν βρίσκεται σε λειτουργία.

- Αφήστε αρκετό ελεύθερο χώρο γύρω από τη συσκευή ώστε να μην μπλοκάρτε τις γρίλιες και την κίνηση του ανεμιστήρα.

- Μην αφήνετε το καλώδιο του ρεύματος να κρέμεται από την άκρη του τραπεζιού/πάγκου ή σε σημείο που μπορεί να αρπάξει κάποιο παιδί. Μην αφήνετε το καλώδιο να ακουμπά οποιαδήποτε ζεστή επιφάνεια.

- Βεβαιωθείτε ότι το καλώδιο του ρεύματος δεν είναι σφηνωμένο από οποιοδήποτε αντικείμενο π.χ. από κάποιο έπιπλο. Μην πατάτε το καλώδιο του ρεύματος και μην το τοποθετείτε ποτέ κάτω από χαλιά ή πατάκι όπου υπάρχει κίνδυνος να το πατήσετε. Κρατάτε το καλώδιο του ρεύματος σε σημείο όπου δεν υπάρχει κίνδυνος να σκοντάψετε.

- Μην τοποθετείτε τη συσκευή κοντά σε υφάσματα, π.χ. κουρτίνες που κρέμονται κλπ. Μην τοποθετείτε υφάσματα/ρούχα πάνω στη συσκευή για να στεγνώσουν ή για οποιοδήποτε άλλο λόγο.

- Πριν βάλετε ή βγάλετε την πρίζα, βεβαιωθείτε ότι η συσκευή είναι απενεργοποιημένη στη θέση "OFF".

- Μη χρησιμοποιείτε ποτέ το καλώδιο για να τραβήξετε το φως από την πρίζα. Αποσυνδέστε τραβώντας πάντα από το φως.

- Βεβαιωθείτε ότι το καλώδιο τροφοδοσίας δεν έρχεται σε επαφή με κινούμενα μέρη της συσκευής.

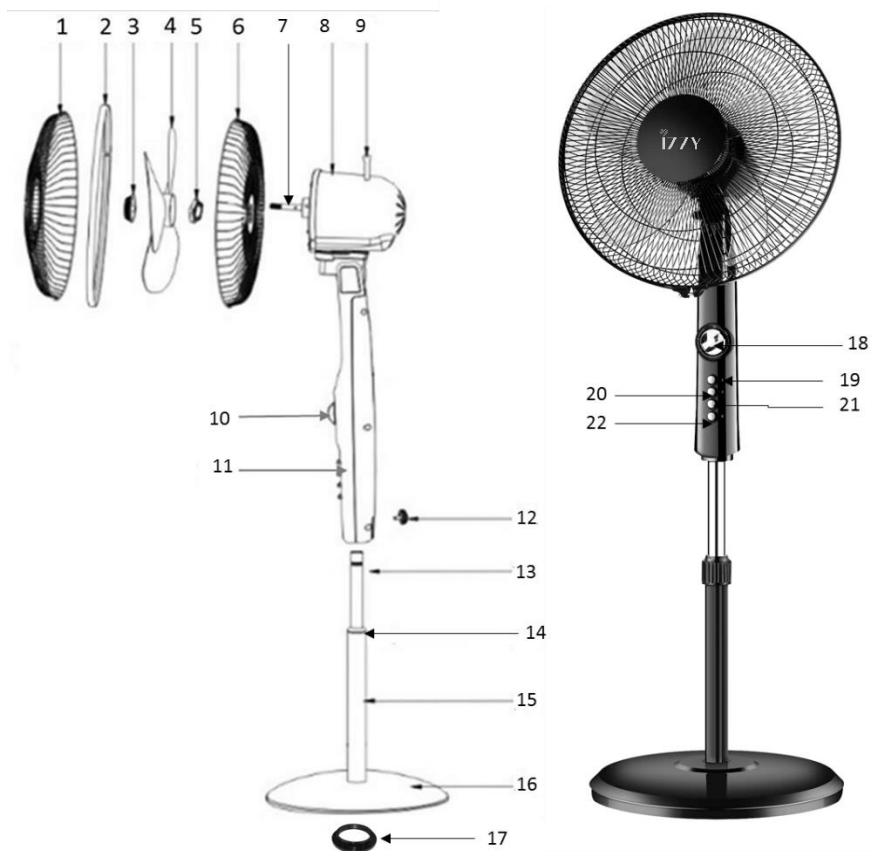
- Μη χρησιμοποιείτε τη συσκευή μετά από πτώση ή αν παρουσιάζει οποιαδήποτε βλάβη και απευθυνθείτε σε ένα από τα εξουσιοδοτημένα

κέντρα επισκευών ΜΠΕΝΡΟΥΜΠΗ.

- Μη χρησιμοποιείτε τη συσκευή σε περίπτωση που παρατηρήσετε κάποιο περίεργο θόρυβο, μυρωδιά ή καπνό. Βγάλτε αμέσως της συσκευή από το ρεύμα και επικοινωνήστε με ένα από τα εξουσιοδοτημένα κέντρα επισκευών ΜΠΕΝΡΟΥΜΠΗ.
- Η κακή χρήση της συσκευής μπορεί να προκαλέσει τραυματισμό.
- Ποτέ μην αφήνετε το καλώδιο του ρεύματος διπλωμένο κατά την διάρκεια της χρήσης της συσκευής. Ξεδιπλώστε το τελείως.
- Μη χρησιμοποιείτε ποτέ σκληρά, λειαντικά ή διαβρωτικά απορρυπαντικά ή διαλυτικά υγρά για τον καθαρισμό της συσκευής.
- Μη μετακινείτε τη συσκευή όταν αυτή είναι σε λειτουργία.
- Μην αγγίζετε τη συσκευή με βρεγμένα ή νωπά χέρια.
- Μη χρησιμοποιείτε επέκταση καλωδίου.
- Η συσκευή αυτή δεν προορίζεται για να λειτουργεί με εξωτερικό χρονοδιακόπτη ή με χωριστό σύστημα τηλεχειρισμού.
- Ελέγχετε κατά διαστήματα το καλώδιο για τυχόν φθορές.
- Μην χρησιμοποιείτε τη συσκευή εάν το καλώδιο ρεύματος έχει υποστεί φθορά ή αν αυτή έχει πέσει ή έχει υποστεί βλάβη κατά οποιοδήποτε τρόπο. Αν υποψιαστείτε ότι η συσκευή έχει υποστεί βλάβη, επιστρέψτε την στο κοντινότερο εξουσιοδοτημένο κέντρο επισκευών ΜΠΕΝΡΟΥΜΠΗ για εξέταση.
- Σε περίπτωση που υπάρχει πιθανή βλάβη, μην επιχειρήσετε να την επισκευάσετε μόνοι σας. Απευθυνθείτε σε ένα από τα εξουσιοδοτημένα κέντρα επισκευών ΜΠΕΝΡΟΥΜΠΗ.
- Κάθε επισκευή από μη εξουσιοδοτημένο τεχνικό των κέντρων service ΜΠΕΝΡΟΥΜΠΗ ΑΚΥΡΩΝΕΙ ΤΗΝ ΕΓΓΥΗΣΗ.
- Κάθε λανθασμένη χρήση της συσκευής ακυρώνει την εγγύηση.
- Χρησιμοποιείται μόνο γνήσια ανταλλακτικά.
- Αυτή η συσκευή συμμορφώνεται με την Οδηγία ηλεκτρομαγνητικής συμβατότητας 2014/30/ ΕΕ, την Οδηγία Χαμηλής τάσης 2014/35/ΕΕ, την Οδηγία 2011/65/ΕΕ για τον περιορισμό της χρήσης ορισμένων επικίνδυνων ουσιών σε ηλεκτρικό και ηλεκτρονικό εξοπλισμό. Επίσης, με την Οδηγία 2009/125/ΕΚ για τις απαιτήσεις οικολογικού σχεδιασμού για τα προϊόντα που καταναλώνουν ενέργεια.

ΦΥΛΑΞΤΕ ΑΥΤΕΣ ΤΙΣ ΟΔΗΓΙΕΣ

Μέρη της Συσκευής



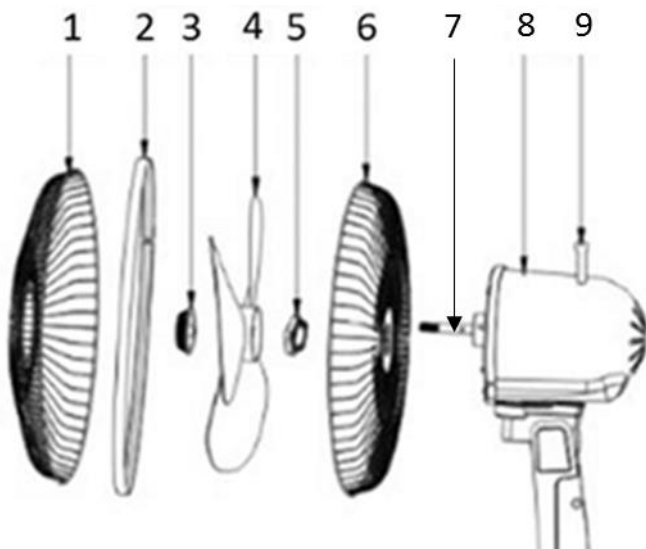
1. Μπροστινό προστατευτικό κάλυμμα
2. Στεφάνι προστατευτικών καλυμμάτων
3. Παξιμάδι στήριξης πτερύγιων
4. Πτερύγια ανεμιστήρα
5. Παξιμάδι στήριξης πίσω καλύμματος
6. Πίσω προστατευτικό κάλυμμα
7. Άξονας μοτέρ
8. Μοτέρ
9. Κουμπί περιστροφής
10. Πίνακας ελέγχου
11. Βάση μοτέρ
12. Βίδα στήριξης

13. Πάνω μέρος σωλήνα στήριξης
14. Ρυθμιστής ύψους
15. Κάτω μέρος σωλήνα στήριξης
16. Βάση
17. Παξιμάδι βάσης
18. Κουμπί On/Off / Χρονοδιακόπτης
19. Υψηλή ταχύτητα – 3
20. Μεσαία ταχύτητα – 2
21. Χαμηλή ταχύτητα – 1
22. Απενεργοποίηση ανεμιστήρα – 0

Συναρμολόγηση Ανεμιστήρα

Αφαιρέστε τη συσκευασία.

Συναρμολόγηση μοτέρ ανεμιστήρα

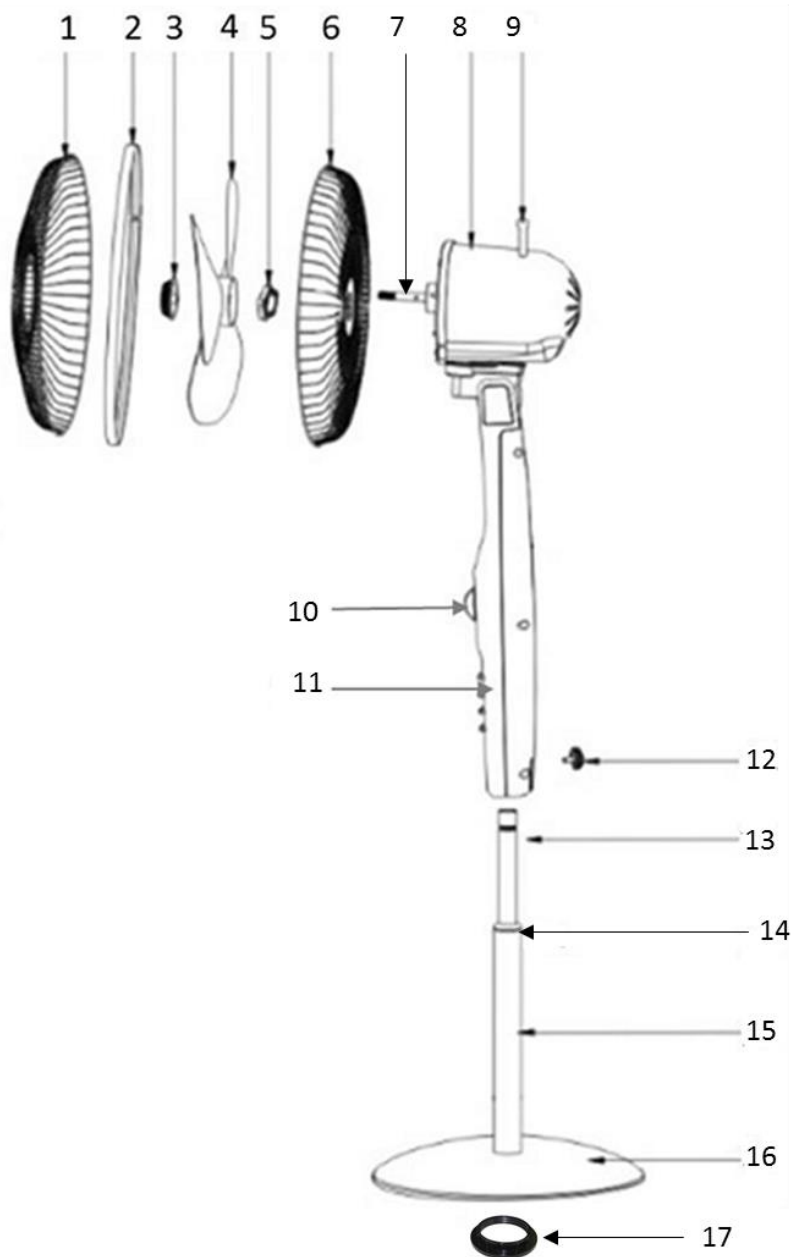


1. Τοποθετήστε το πίσω προστατευτικό κάλυμμα (6) στον άξονα του μοτέρ (7) και βιδώστε καλά το παξιμάδι στήριξης πίσω καλύμματος (5).
2. Τοποθετήστε τα πτερύγια του ανεμιστήρα (4) και βιδώστε καλά το παξιμάδι στήριξης πτερυγίων (3).

ΠΡΟΣΟΧΗ: Το παξιμάδι στήριξης πτερυγίων βιδώνει αριστερόστροφα.

3. Τοποθετήστε το στεφάνι το προστατευτικών καλυμμάτων (2) χωρίς να βιδώστε τη βίδα. Βεβαιωθείτε ότι η βίδα βρίσκεται στο κάτω μέρος.
4. Τοποθετήστε το μπροστινό προστατευτικό κάλυμμα (1) και βιδώστε καλά τη βίδα του στεφανιού.

Συναρμολόγηση επιδαπέδιου ανεμιστήρα



1. Τοποθετήστε τον σωλήνα στήριξης (15) στην υποδοχή στη βάση (16) του ανεμιστήρα και βιδώστε καλά το παξιμάδι (17) στο κάτω μέρος της βάσης.
2. Τοποθετήστε τον ρυθμιστή ύψους (14) και βιδώστε στο επιθυμητό ύψος.
3. Τοποθετήστε το πάνω μέρος του ανεμιστήρα στον σωλήνα στήριξης (15) και βιδώστε καλά τη βίδα στήριξης (12).

Χρήση του Ανεμιστήρα

ΠΡΟΣΟΧΗ:

• Πριν τη χρήση, βεβαιωθείτε ότι έχετε συναρμολογήσει σωστά όλα τα μέρη της συσκευής και ότι δεν υπάρχουν μέρη τα οποία έχουν υποστεί οποιαδήποτε βλάβη.

• Πάντα τοποθετείτε τη συσκευή σε επίπεδη, στεγνή και σταθερή επιφάνεια. Υπάρχει κίνδυνος πρόκλησης βλάβης της συσκευής σε περίπτωση που δεν τοποθετηθεί σε σταθερή και επίπεδη επιφάνεια.

1. Συνδέστε τη συσκευή στην πρίζα.

2. Τοποθετήστε το κουμπί ON/OFF (18) στη θέση "ON".

3. Επιλέξτε την ταχύτητα που επιθυμείτε πιέζοντας το επιθυμητό κουμπί ταχύτητας. **Ο ανεμιστήρας διαθέτει 3 επιλογές ταχύτητας:**

0 – Ο ανεμιστήρας είναι απενεργοποιημένος

1 – Χαμηλή ταχύτητα

2 – Μεσαία ταχύτητα

3 – Υψηλή ταχύτητα

4. Ρυθμίστε τον τρόπο λειτουργίας (περιστροφική ή στατική) πιέζοντας το κουμπί περιστροφής (9) προς τα κάτω για περιστροφική κίνηση ή ανασηκώνοντας το προς τα πάνω για στατική.

5. Ρυθμίστε την επιθυμητή κλίση πιέζοντας την κεφαλή προς τα επάνω ή προς τα κάτω αντίστοιχα.

6. Πιέστε το κουμπί "0" (22) στον πίνακα ελέγχου και στρέψτε το κουμπί ON/OFF (18) στη θέση "OFF" για να διακόψετε τη λειτουργία.

7. Αποσυνδέστε από την πρίζα όταν δεν χρησιμοποιείτε τον ανεμιστήρα.

Ρύθμιση Χρονοδιακόπτη

1. Εφόσον ο ανεμιστήρας είναι σε λειτουργία, στρέψτε τον κουμπί χρονοδιακόπτη (18) στην επιθυμητή ώρα που θέλετε να λειτουργεί ο ανεμιστήρας (10-60 λεπτά).

2. Όταν ολοκληρωθεί ο χρόνος που έχετε ρυθμίσει, ο ανεμιστήρας θα σταματήσει αυτόματα να λειτουργεί.

3. Στρέψτε το κουμπί ON/OFF (18) στη θέση "OFF" για να διακόψετε τη λειτουργία.

4. Αποσυνδέστε από την πρίζα όταν δεν χρησιμοποιείτε τον ανεμιστήρα.

Σημείωση:

Εάν θέλετε να σταματήσετε τη λειτουργία του χρονοδιακόπτη νωρίτερα από την επιλεγμένη ώρα, στρέψτε το κουμπί χρονοδιακόπτη (18) στη θέση "OFF".

Φροντίδα και Καθαρισμός

• Απενεργοποιήστε και αποσυνδέστε τη συσκευή από το ρεύμα πριν από τον καθαρισμό.

• Μην αποσυναρμολογείτε τον ανεμιστήρα για να τον καθαρίσετε.

• Κατά τακτά χρονικά διαστήματα, καθαρίζετε το κυρίως σώμα της συσκευής με ένα μαλακό πανί και στεγνώστε καλά.

• Ποτέ μη χρησιμοποιείτε ισχυρά διαβρωτικά ή λιπαντικά καθαριστικά. Ποτέ μη χρησιμοποιείτε μεταλλικές βούρτσες ή σφουγγάρια για τον καθαρισμό και μη βυθίζετε τη συσκευή στο νερό.

- Για να βεβαιωθείτε ότι κυκλοφορεί κανονικά ο αέρας στο μοτέρ, κρατήστε καθαρές τις εξόδους αέρα στο πίσω μέρος του μοτέρ.

Μεταφορά και Αποθήκευση της Συσκευής

- Απενεργοποιήστε και αποσυνδέστε τη συσκευή από το ρεύμα πριν την αποθηκεύσετε.
- Αποθηκεύστε τη συσκευή σε στεγνό μέρος χωρίς υγρασία.
- Πριν χρησιμοποιήσετε τη συσκευή ύστερα από μεγάλο χρονικό διάστημα, βεβαιωθείτε ότι είναι καθαρή και στεγνή.
- Αποθηκεύστε την συσκευή σε σημείο που να μην προσεγγίζεται από παιδιά.

Τεχνικά Χαρακτηριστικά

Μοντέλο: Επιδαπέδιος ανεμιστήρας IZ-9005+

Τάση: AC 220~240V

Συχνότητα: 50/60Hz

Ισχύς: 70W

Προειδοποιήσεις για τη Σωστή Απόρριψη της Συσκευής Σύμφωνα με την Ευρωπαϊκή Οδηγία 2002/96/EK



Στο τέλος της ωφέλιμης ζωής του, το προϊόν δεν πρέπει να απορρίπτεται με τα αστικά απορρίμματα. Πρέπει να απορριφθεί σε ειδικά κέντρα διαφοροποιημένης συλλογής απορριμμάτων που ορίζουν οι δημοτικές αρχές ή στους φορείς που παρέχουν αυτή την υπηρεσία. Η χωριστή απόρριψη μιας ηλεκτρικής οικιακής συσκευής, επιτρέπει την αποφυγή πιθανών αρνητικών συνεπειών για το περιβάλλον και την υγεία από την ακατάλληλη απόρριψη και επιτρέπει την ανακύκλωση των υλικών από τα οποία αποτελείται ώστε να επιτυγχάνεται σημαντική εξοικονόμηση ενέργειας και πόρων.

Για την επισήμανση της υποχρεωτικής χωριστής απόρριψης οικιακών ηλεκτρικών συσκευών, το προϊόν φέρει το σήμα του διαγραμμένου τροχοφόρου κάδου απορριμμάτων.

Εγγύηση

• Η εταιρία ΜΠΕΝΡΟΥΜΠΗ εγγυάται τα προϊόντα της για οποιαδήποτε ελάττωμα κατασκευής ή υλικών για δύο (2) έτη από την ημερομηνία αγοράς ή παράδοσης με την προσκόμιση της απόδειξης αγοράς. Εάν το προϊόν που έχετε αγοράσει, παρουσιάσει ελάττωμα κατασκευής ή υλικών, απευθυνθείτε στο κατάστημα αγοράς ή σε εξουσιοδοτημένο Κέντρο Service ΜΠΕΝΡΟΥΜΠΗ. Για την ενημέρωσή σας σχετικά με το πλησιέστερο εξουσιοδοτημένο Κέντρο Service ΜΠΕΝΡΟΥΜΠΗ, επισκεφθείτε τη ιστοσελίδα μας www.benrubi.gr. Είναι στην αποκλειστική κρίση της ΜΠΕΝΡΟΥΜΠΗ η αντικατάσταση αντί επιδιόρθωσης του ελαττωματικού προϊόντος.

• Η εγγύηση δεν καλύπτει ελαττώματα που θα προκύψουν από φυσιολογική φθορά, σπάσιμο, συσσώρευση αλάτων, λανθασμένη εγκατάσταση ή συντήρηση του προϊόντος, κακό χειρισμό, αντικανονικές συνθήκες λειτουργίας, μη εφαρμογή των οδηγιών χρήσης, μετατροπή ή επισκευή του προϊόντος από μη εξουσιοδοτημένο τεχνικό που δεν ανήκει στα Κέντρα Service ΜΠΕΝΡΟΥΜΠΗ.

Επίσης, η εγγύηση δεν καλύπτει τα παρακάτω ενδεικτικά αναφερόμενα:

- Σημάδια, αποχρωματισμό ή γρατζουνιές.
- Καψίματα εξαιτίας έκθεσης σε φωτιά ή φλόγα.
- Βλάβη από θερμικό σοκ (απότομη αλλαγή θερμοκρασίας ή τάσης).

ΓΙΑ ΠΕΡΙΣΣΟΤΕΡΕΣ ΠΛΗΡΟΦΟΡΙΕΣ:

(ΝΕΑ) Χ. ΜΠΕΝΡΟΥΜΠΗ & ΥΙΟΣ Α.Ε.

Αγ. Θωμά 27, 15124, Μαρούσι – Αθήνα,
Τηλ./ Εξυπηρέτηση Πελατών: 210 6156400,
e-mail: benrubi-sda@benrubi.gr



EN

Thank you for having chosen an appliance from the IZZY range.

Safety Interlocks



Please read these instructions carefully before using the appliance and save them for future reference. Please keep the sales receipt for guarantee purposes (pls see below “Guarantee and Customer Service”) Any use which does not conform to the instructions will absolve IZZY from any liability.

- Make sure your electricity supply is the same as the one shown on the underside of the appliance.
- Never leave the appliance unattended when operating.
- Close supervision is necessary when your appliance is being used near children or infirm persons. Ensure that they do not play with the appliance.
- This appliance is not intended for use by persons with reduced physical, sensory or mental capabilities, children or those with lack of experience and knowledge, unless they have been given supervision or instruction concerning use of the appliance by a person responsible for their safety.

WARNING: Do not expose babies and the elderly many hours in front of the fan's air.

- Switch off and unplug:
 - When not in use.
 - When you move it.
 - Before cleaning.
- Never use the appliance for any other use than indicated.
- The device is intended for indoor use. Do not use the device outdoors.
- The device is intended only for domestic use. Any other use will cancel the warranty.
- Always use the mixer on a secure, dry level surface.
- Do not operate or place the device or parts in places of high humidity or where it may get wet.
- Do not use this appliance in the immediate surroundings of a bath, a

shower or a swimming pool or in places where it may get wet.

- Never let the power unit, cord or plug get wet. If the appliance does get wet, immediately remove the power cord from the wall outlet and do not put your hands in the water. Never run the wet appliance and contact one of the authorized BENRUBI service centers.

CAUTION: To prevent injury, do not place foreign objects, pencils, etc. through the grills when the appliance is plugged in or when it is in operation.

CAUTION: To avoid injury, do not put your fingers through the grilles when the appliance is plugged in or when it is in operation.

- Leave plenty of free space around the appliance so that you do not block the grilles and the fan movement.

- Do not let the power cord of the appliance hang over the edge of a table or bench edge or where a child can grab it. Do not allow the power cord to touch any warm surface.

- Ensure that the power cord is not clamped from any object, e.g. furniture. Do not press the power cord and never place it under carpets or mats where there is a risk of stepping on it. Keep the power cord in a place where there is no danger of stumbling.

- Do not place the appliance next to fabrics, e.g. hanging curtains, etc. Do not place clothes on the appliance to dry or for any other reason.

- Before inserting or removing the socket, make sure the appliance is turned OFF.

- Never use the cord to pull the plug out of the socket. Disconnect always by pulling on the plug.

- Ensure that the power cord does not come into contact with moving parts of the appliance.

- Do not use the appliance if it has been dropped or damaged in any way and contact an authorized BENRUBI Service Center.

- In case that you notice some strange noise, smell, smoke or anything unusual, do not use the appliance. Disconnect it from electricity and contact an authorized BENRUBI Service Center.

- Failure to use properly may cause injury.

- Never leave the power cable wrapped during use. Unwind it completely.

- Never use highly corrosive or abstractive cleaning agents. Never use metal scouring pads for cleaning.

- Do not move the appliance when it is in operation.

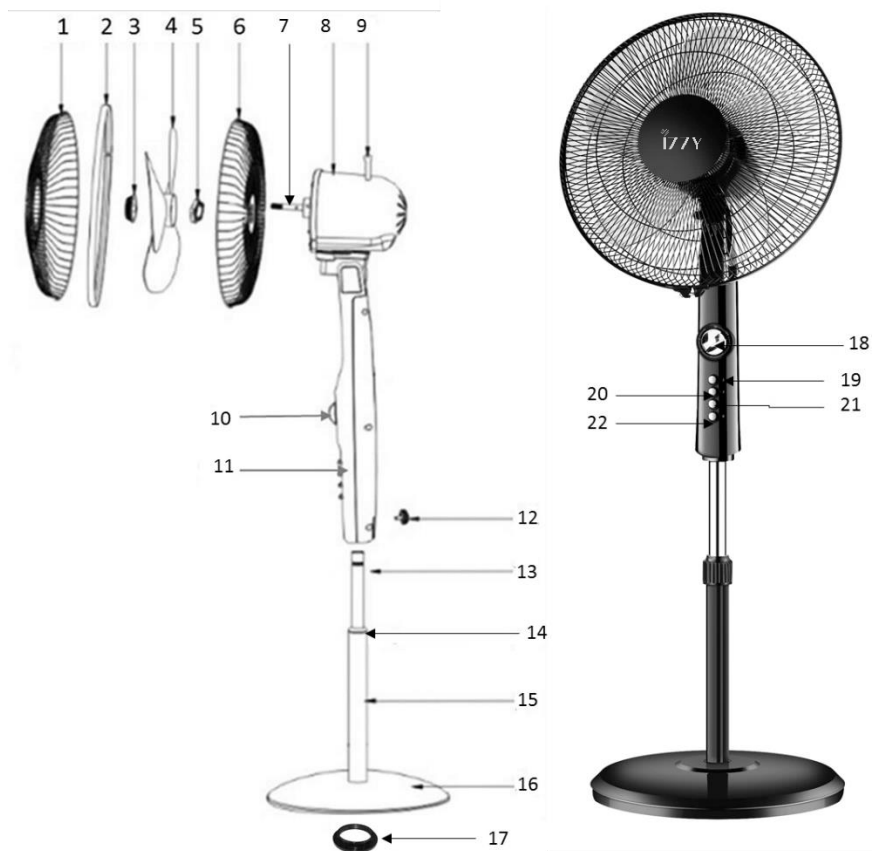
- Do not touch the appliance with wet or damp hands.

- Do not use an extension power cord.

- This appliance is not intended to be operated by means of an external timer or separate remote control system.
- Check the power cord periodically for possible damages.
- If the power cord or the plug of the appliance has been damaged, do not use the appliance and contact an authorized BENRUBI Service Center.
- In case of a possible damage, do not attempt to repair the appliance by yourself. Please contact one of the authorized BENRUBI service centers.
- Any repair made by an unauthorized BENRUBI Service Center CANCELS THE GUARANTEE.
- Any misuse of the device cancels the warranty.
- Only use original spare parts
- The appliance conforms to EU directive 2014/30/EU on Electromagnetic Compatibility, the 2014/35/ EU Low Voltage Directive, the 2011/65/EU RoHS Directive and the directive 2009/125/EC for eco-design.

SAVE THESE INSTRUCTIONS

Parts of the Appliance



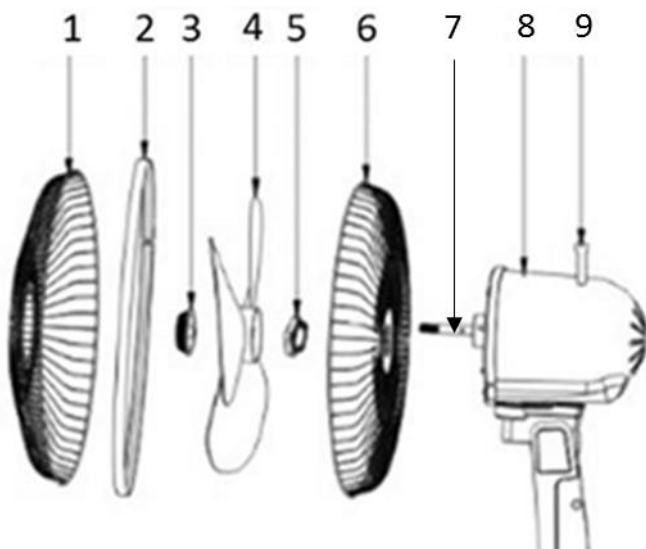
1. Front fan grill
2. Grilles' wreath
3. Blades support nut
4. Blades
5. Rear grille support nut
6. Rear fan grille
7. Motor shaft
8. Motor
9. Oscillation button
10. Control panel
11. Motor base
12. Support screw

13. Upper support tube
14. Height adjustment
15. Lower support tube
16. Base
17. Base nut
18. ON/OFF button / Timer
19. High speed - 3
20. Mid speed - 2
21. Low speed - 1
22. Turn off - 0

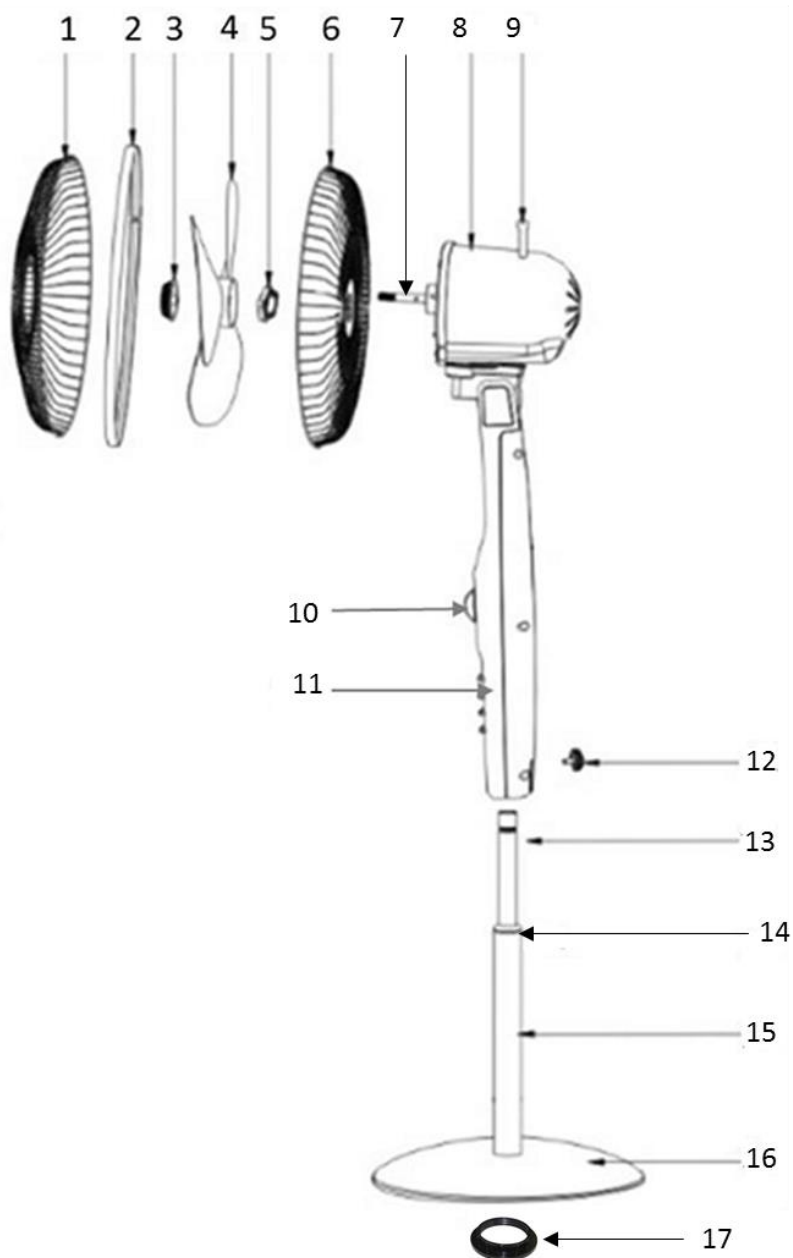
Fan Assembly

Remove the packaging.

Motor assembly



1. Install the rear fan grille (6) on the motor shaft (7) and securely fasten the rear grille support nut (5).
 2. Fit the blades (4) and fasten the blades support nut (3).
- CAUTION: The blade support nut bolts counterclockwise.**
3. Place the grilles' wreath (2) without screwing in. Make sure the screw is at the bottom.
 4. Install the front fan grille (1) and tighten the wreath's screw.

Standing fan assembly

1. Place the support tube (15) at the reception of the base (16) and tighten securely the nut at the bottom of the base.
2. Place the height adjustment (14) and tighten at the desired height.
3. Insert the upper part of the fan at the support tube (15) and screw tightly the support screw (12).

Using the Fan

CAUTION:

- Before using, make sure that all parts of the device are properly assembled and that there are no parts that have been damaged.
- Always place the device on a flat, dry and stable surface. There is a risk of damage if it is not installed on a flat and level surface.

1. Plug in the appliance.
2. Turn the ON/OFF button (18) at the "ON" position.
3. Select the desired speed by pressing the corresponding button. **The fan has 3 speed options:**
0 - The fan is off
1 - Low speed
2 - Medium speed
3 - High speed
4. Set the mode (oscillating or static) by pressing down the oscillation button (9) for oscillation or by pulling it up for static.
5. Adjust the desired angle by moving the head up or down respectively.
6. Press the "0" button (22) on the control panel and turn the ON/OFF button (18) to "OFF" position to stop the operation.
7. Disconnect from the power outlet when not in use.

Timer Setting

1. While the fan is on, turn the timer knob (18) to the desired time for the fan to operate (10-60 minutes).
2. When the time you set is complete, the fan will stop working automatically.
3. Turn the ON/OFF button (18) to "OFF" position to stop the operation.
4. Disconnect from the power outlet when not in use.

Note:

If you want to stop the timer earlier than the selected time, turn the timer button (18) to "OFF".

Care and Cleaning

- Switch off and unplug the appliance before cleaning.
- Do not disassemble the fan to clean it.
- At regular intervals, clean the main body of the appliance with a soft cloth and dry thoroughly.
- Never use highly corrosive or abrasive cleaning agents. Never use metal brushes or sponges for cleaning and do not immerse the appliance in water.
- To ensure that the air circulates properly on the motor, keep the air outlets at the rear of the motor clean.

Storage

- Switch off and unplug the appliance before storing it.
- Store the appliance in a dry place without humidity.
- Before using the appliance for a long time, make sure it is clean and dry.
- Store the appliance where it is not reachable by children.

Technical Characteristics

Model: Stand fan IZ-9005+

Voltage: AC 220~240V

Frequency: 50/60Hz

Rated input: 70W

Important Information for Correct Disposal of the Product in Accordance with EC Directive 2002/96/EC



At the end of its working life, the product must not be disposed of as urban waste. It must be taken to a special local authority differentiated waste collection centre or to a dealer providing this service. Disposing of a household appliance separately avoids possible negative consequences for the environment and health deriving from inappropriate disposal and enables the constituent materials to be recovered to obtain significant savings in energy and resources.

As a reminder of the need to dispose of household appliances separately, the product is marked with a crossed-out wheeled dustbin.

Guarantee & Customer Service

- BENRUBI Company guarantees its products for any manufacturing defect or defective materials for a period of two (2) years from the date of purchase or delivery by presenting purchase receipt. If your product malfunctions or you find any defects, please revert to the retail location you have purchased it from or contact an authorized BENRUBI Service Centre. To find the nearest authorized BENRUBI Service Centre, visit our website www.benrubi.gr. It is in the discretion of BENRUBI Company to replace or repair the defective product.

- The warranty does not cover damages resulting from normal wear, breakage, scaling, improper installation or maintenance of the product, mishandling, abnormal working conditions, failure to implement the instructions, conversion or repair of the product by an unauthorized technician who does not belong to the BENRUBI Service Centers.

Also, the warranty does not cover the following indicative factors:

- Stains, discoloration or scratches.
- Burns due to exposure to heat or flame.
- Damage from thermal shock (sudden temperature change or change of voltage).

FOR MORE INFORMATION PLEASE CONTACT:

(NEW) H. BENRUBI & FILS SA

27 Aghiou Thoma str, GR15124, Maroussi – Athens,

Tel./Customer Support: 210 6156400

e-mail: benrubi-sda@benrubi.gr



