

## **Πρότυπες οδηγίες χρήσης και ασφάλειας**

Επαναφορτιζόμενος ανεμιστήρας χειρός

με ψηφιακή οθόνη

Μοντέλο: HBF-R6R

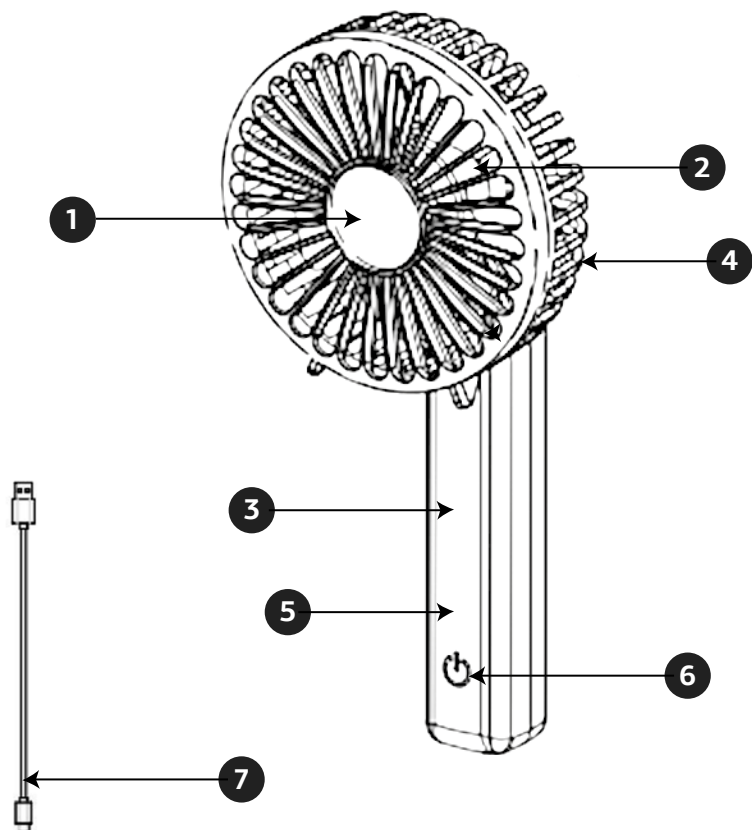
## **Standard use and safety instructions**

Rechargeable handheld fan with digital display

Model: HBF-R6R



## ΛΙΣΤΑ ΕΞΑΡΤΗΜΑΤΩΝ



- |                      |                         |
|----------------------|-------------------------|
| 1. Μπροστινό κάλυμμα | 5. Οθόνη ενδείξεων      |
| 2. Πτερύγια          | 6. Κουμπί αφής          |
| 3. Λαβή              | 7. Καλώδιο φόρτισης USB |
| 4. Οπίσθιο κάλυμμα   |                         |

## Πρότυπες οδηγίες χρήσης και ασφάλειας

Επαναφορτιζόμενος ανεμιστήρας χειρός με ψηφιακή οθόνη  
Μοντέλο: HBF-R6R

### Αγαπητοί Πελάτες,

Πριν θέσετε σε λειτουργία τη συσκευή, παρακαλούμε όπως αφιερώσετε λίγα λεπτά για να διαβάσετε τις ακόλουθες οδηγίες χρήσης.

Ευχαριστούμε πολύ.

### ΟΔΗΓΙΕΣ ΑΣΦΑΛΕΙΑΣ

**Διαβάζουμε προσεκτικά αυτό το εγχειρίδιο οδηγιών πριν χρησιμοποιήσουμε τη συσκευή. Περιέχει σημαντικές πληροφορίες για την ασφάλειά μας καθώς και συμβουλές για τη λειτουργία και τη συντήρησή της.**

1. Αφαιρούμε όλα τα υλικά συσκευασίας.
2. **Προσοχή - Κίνδυνος ασφυξίας!** Τα υλικά συσκευασίας δεν είναι παιχνίδι. Τα παιδιά δεν πρέπει να παίζουν με τα υλικά συσκευασίας, καθώς υπάρχει κίνδυνος κατάποσης και ασφυξίας!
3. Πριν χρησιμοποιήσουμε τη συσκευή, την ελέγχουμε καλά για τυχόν ελαττώματα. Βεβαιωνόμαστε ότι το βύσμα και το καλώδιο τροφοδοσίας δεν παρουσιάζουν φθορές. Αν εντοπίσουμε οποιαδήποτε φθορά, δεν χρησιμοποιούμε τη συσκευή, αλλά απευθυνόμαστε στο κατάστημα αγοράς, προκειμένου η συσκευή να ελεγχθεί και να επισκευασθεί από εξειδικευμένο τεχνικό. Επιθεωρούμε τακτικά το καλώδιο και το βύσμα.
4. Ποτέ δεν χρησιμοποιούμε μια ηλεκτρική συσκευή αν έχουμε αμφιβολίες όσον αφορά στην ασφάλειά της ή στον σωστό τρόπο χρήσης της. Σε αυτήν την περίπτωση, απευθυνόμαστε στο κατάστημα αγοράς, προκειμένου να συμβουλευτούμε εξειδικευμένο τεχνικό.

5. Πάντοτε βεβαιωνόμαστε ότι η τάση τροφοδοσίας ρεύματος είναι η ίδια με την τάση λειτουργίας της συσκευής. Συνδέουμε τη συσκευή μόνο σε κατάλληλα εγκατεστημένη πρίζα ασφαλείας με παροχή 220-240V~, 50/60Hz.
6. Αυτή η συσκευή δεν πρέπει να χρησιμοποιείται από παιδιά. Δεν αφήνουμε ποτέ τη συσκευή και το καλώδιό της σε μέρη όπου έχουν πρόσβαση παιδιά. Τα παιδιά πρέπει να επιτηρούνται για να εξασφαλίσουμε ότι δεν θα παίξουν με τη συσκευή.
7. Η συσκευή μπορεί να χρησιμοποιηθεί από άτομα με περιορισμένες σωματικές, αισθητηριακές ή νοητικές ικανότητες ή στερούμενα της κατάλληλης εμπειρίας και γνώσης, συμπεριλαμβανόμενων των παιδιών, εφόσον επιτηρούνται ή τους έχουν δοθεί οδηγίες σχετικά με την ασφαλή χρήση της συσκευής και εφόσον κατανοούν τους πιθανούς κινδύνους.
8. Η σύνδεση της συσκευής στην πρίζα θα πρέπει πάντοτε να γίνεται πριν ενεργοποιήσουμε τη συσκευή. Διαφορετικά, ενδέχεται να προκληθεί σπινθήρας που μπορεί να οδηγήσει σε πυρκαγιά.
9. Αποσυνδέουμε πάντοτε τη συσκευή από την πρίζα πριν την χρήση, πριν από τον καθαρισμό ή σε περίπτωση που παρουσιαστεί οποιοδήποτε πρόβλημα. Για να την αποσυνδέσουμε, τραβάμε το βύσμα και όχι το καλώδιο, με στεγνά χέρια.
10. Διασφαλίζουμε ότι ο αέρας μπορεί να κυκλοφορεί ελεύθερα στο πίσω μέρος της συσκευής.
11. Δεν αφήνουμε ποτέ τη συσκευή χωρίς επίβλεψη ενώ είναι σε χρήση. Απενεργοποιούμε πάντα τη συσκευή και την αποσυνδέουμε από τη πρίζα, όταν δεν χρησιμοποιείται.
12. Για να αποφευχθεί η πρόκληση φθορών στο καλώδιο, βεβαιωνόμαστε ότι δεν κρέμεται, ότι δεν έχει συστραφεί και ότι δεν υπάρχει επάνω του κάποιο βάρος. Επιπλέον, βεβαιωνόμαστε ότι έχουμε τοποθετήσει σωστά

το καλώδιο, ώστε να μην υπάρχει κίνδυνος πτώσης της συσκευής.

13. Εάν το παρεχόμενο καλώδιο τροφοδοσίας υποστεί οποιαδήποτε φθορά, αποσυνδέουμε τη συσκευή από την πρίζα και δεν τη χρησιμοποιούμε. Απευθυνόμαστε στο κατάστημα αγοράς για αντικατάσταση του καλωδίου από εξειδικευμένο τεχνικό, για να αποφύγουμε οποιονδήποτε κίνδυνο.
14. Εάν η συσκευή υποστεί οποιαδήποτε φθορά, την απενεργοποιούμε, την αποσυνδέουμε από την πρίζα και δεν τη χρησιμοποιούμε. Απευθυνόμαστε στο κατάστημα αγοράς για έλεγχο και επισκευή από εξειδικευμένο τεχνικό, για να αποφύγουμε οποιονδήποτε κίνδυνο. Δεν προσπαθούμε να επισκευάσουμε τη συσκευή μόνοι μας. Επισκευές που δεν πραγματοποιούνται με τον κατάλληλο τρόπο ενδέχεται να οδηγήσουν τον χρήστη σε σημαντικούς κινδύνους.
15. Η συσκευή προορίζεται για οικιακή ή παρόμοια χρήση.
16. Κατά τον καθαρισμό της συσκευής ακολουθούμε πιστά τις οδηγίες που περιέχονται στο παρόν εγχειρίδιο.
17. Προκειμένου να αποφευχθεί ο κίνδυνος ηλεκτροπληξίας, δεν βυθίζουμε ποτέ το καλώδιο ή το βύσμα σε νερό ή άλλο υγρό. Διασφαλίζουμε ότι η συσκευή δεν θα έρθει σε επαφή με νερό ή οποιοδήποτε άλλο υγρό, παρά μόνο στο πλαίσιο της ενδεδειγμένης χρήσης. Δεν χρησιμοποιούμε ποτέ τη συσκευή με βρεγμένα ή νοτισμένα χέρια.
18. **Προσοχή!** Δεν αφήνουμε ποτέ ηλεκτρικές συσκευές στη βροχή ούτε τις υποβάλλουμε σε εξαιρετικά υγρές συνθήκες, εκτός αν κάτι τέτοιο δηλώνεται σαφώς στην ενδεδειγμένη χρήση της συσκευής. Δεν χρησιμοποιούμε φορητές ηλεκτρικές συσκευές στο μπάνιο.
19. Δεν αφήνουμε το καλώδιο τροφοδοσίας να έρθει σε επαφή με τα θερμά μέρη της συσκευής ή με οποιαδήποτε άλλη πηγή θερμότητας.



20. Δεν χρησιμοποιούμε εύφλεκτες ουσίες (π.χ. οποιαδήποτε συσκευή που λειτουργεί με αέριο) κοντά σε ηλεκτρικές συσκευές.
21. Προστατεύουμε τη συσκευή από την ακραία θερμότητα, την άμεση ηλιακή ακτινοβολία και τη σκόνη.
22. Χρησιμοποιούμε τη συσκευή μόνο με τον ενδεδειγμένο τρόπο και για τον σκοπό για τον οποίο προορίζεται.
23. Η συσκευή χρησιμοποιείται μόνο με τα αυθεντικά της εξαρτήματα και ανταλλακτικά.
24. Φυλάσσουμε το εγχειρίδιο οδηγιών, την απόδειξη αγοράς (ως αποδεικτικό στοιχείο για την ισχύ της εγγύησης) και αν είναι εφικτό το κουτί, για πιθανή μελλοντική χρήση.
25. Δεν χρησιμοποιούμε τη συσκευή σε εξωτερικό χώρο.
26. Πριν από τη χρήση, τοποθετούμε τη συσκευή σε οριζόντια, επίπεδη και στεγνή επιφάνεια.
27. Τοποθετούμε τη συσκευή όσο το δυνατόν πιο κοντά στην πρίζα, ώστε να μπορούμε να αποσυνδέσουμε το βύσμα γρήγορα και εύκολα.
28. Δεν εισάγουμε το δάχτυλό μας ή οποιοδήποτε αντικείμενο στα πλέγματα του ανεμιστήρα κατά τη χρήση.
29. Δεν φράζουμε με κανέναν τρόπο τα ανοίγματα εισαγωγής και εξαγωγής αέρα.
30. Το προϊόν δεν προορίζεται για σκληρές περιβαλλοντικές συνθήκες ή για χρήση σε χώρους όπου υπάρχει μεγάλη ποσότητα σκόνης ή νερού.

### **Προσοχή!**

**Όταν χρησιμοποιούμε ηλεκτρικές συσκευές υπάρχει κίνδυνος εγκαυμάτων, ηλεκτροπληξίας, πυρκαγιάς, τραυματισμού ή θανάτου. Για τον λόγο αυτό ακολουθούμε όλες τις οδηγίες ασφαλείας.**

## **ΛΕΙΤΟΥΡΓΙΑ**

### **Χρήση:**

1. Πατάμε παρατεταμένα το κουμπί αφής  για να ενεργοποιήσουμε τη συσκευή.
2. Πατάμε το κουμπί αφής επανειλημμένα για να ρυθμίσουμε την επιθυμητή ένταση:
  - 1 πάτημα: Χαμηλή ταχύτητα
  - 2 πατήματα: Μέτρια ταχύτητα (χαμηλή)
  - 3 πατήματα: Μέτρια ταχύτητα (υψηλή)
  - 4 πατήματα: Υψηλή ταχύτητα
3. Απενεργοποιούμε τη συσκευή πατώντας παρατεταμένα το κουμπί αφής. 

### **Σημειώσεις:**

- Περιστρέφουμε δεξιόστροφα την κεφαλή του ανεμιστήρα κατά 180°, ώστε να χρησιμοποιηθεί ως επιτραπέζιος, και τον τοποθετούμε με τη λαβή προς τα πάνω.
- Αφού ξεκινήσει να λειτουργεί ο ανεμιστήρας, η οθόνη εμφανίζει το επίπεδο της υπολειπόμενης μπαταρίας έπειτα από 5 δευτερόλεπτα αδράνειας.



### **Μπαταρία:**

Όταν η υπολειπόμενη ισχύς της μπαταρίας μειωθεί κάτω από 10%, το εικονίδιο αναβοσβήνει.

Κατά τη φόρτιση, η οθόνη εμφανίζει το επίπεδο της υπολειπόμενης, ενώ το εικονίδιο συνεχίζει να αναβοσβήνει.

Μόλις η φόρτιση ολοκληρωθεί, το εικονίδιο σταματά να αναβοσβήνει και η ένδειξη ισχύος φτάνει στο 100%.

Η αυτονομία της μπαταρίας εξαρτάται από την επιλεγμένη ταχύτητα λειτουργίας:

- Υψηλή ταχύτητα: έως 4 ώρες
- Μέτρια προς υψηλή ταχύτητα: έως 6 ώρες
- Μέτρια προς χαμηλή ταχύτητα: έως 9 ώρες
- Χαμηλή ταχύτητα: έως 13 ώρες

## **ΚΑΘΑΡΙΣΜΟΣ ΚΑΙ ΑΠΟΘΗΚΕΥΣΗ**

- Πριν από τον καθαρισμό ή τη συντήρηση, απενεργοποιούμε τη συσκευή, βεβαιωνόμαστε ότι τα πτερύγια έχουν σταματήσει εντελώς και αποσυνδέουμε το βύσμα από την πρίζα.
- Καθαρίζουμε την εξωτερική επιφάνεια με μαλακό νωπό πανί και ήπιο απορρυπαντικό. Φροντίζουμε να μην εισέλθει νερό στο ηλεκτρικό κύκλωμα της συσκευής.

- Δεν χρησιμοποιούμε σκληρά σφουγγάρια, σύρματα, μεταλλικά αντικείμενα, ισχυρά καθαριστικά, αλκαλικά, διαβρωτικά ή τοξικές ουσίες, καθώς και όξινα καθαριστικά, γιατί μπορεί να προκαλέσουν φθορές στις επιφάνειες ή να δημιουργήσουν κινδύνους για την υγεία.
- Δεν επιχειρούμε να αποσυναρμολογήσουμε τη συσκευή, καθώς αυτό μπορεί να προκαλέσει κίνδυνο πυρκαγιάς ή ηλεκτροπληξίας.
- Η συσκευή μπορεί να χρησιμοποιηθεί ξανά ή να αποθηκευτεί μόνο αφού στεγνώσει τελείως.
- Αποθηκεύουμε τη συσκευή σε ξηρό και ασφαλές μέρος, προσέχοντας να μην εκτίθεται στη σκόνη.

**Προσοχή!** Δεν βυθίζουμε τη συσκευή σε νερό ή άλλο υγρό.

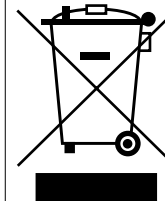
## ΤΕΧΝΙΚΑ ΧΑΡΑΚΤΗΡΙΣΤΙΚΑ

<b>Προϊόν</b>	Επαναφορτιζόμενος ανεμιστήρας χειρός με ψηφιακή οθόνη
<b>Μοντέλο</b>	HBF-R6R
<b>Υλικό κατασκευής</b>	ABS
<b>Ταχύτητες</b>	4
<b>Ισχύς</b>	2,5W
<b>Ονομαστικό ρεύμα</b>	0,8A
<b>Τύπος μπαταρίας</b>	IMR 18650-Li-ion
<b>Χωρητικότητα μπαταρίας</b>	2000mAh
<b>Τάση λειτουργίας με μπαταρία</b>	3,7V
<b>Τάση λειτουργίας με φόρτιση USB</b>	5V
<b>Χρόνος φόρτισης</b>	3-4 ώρες
<b>Αυτονομία μπαταρίας</b>	4-13 ώρες
<b>Είδος φορτιστή</b>	Type C
<b>Μήκος καλωδίου φόρτισης</b>	50 cm
<b>Μέγιστη θερμοκρασία φόρτισης</b>	45°C
<b>Κλάση προστασίας</b>	III
<b>Στάθμη θορύβου</b>	47,5 dB (A)
<b>Καθαρό βάρος</b>	0,14 kg
<b>Διαστάσεις (ΠxΒxΥ)</b>	19,5x6,5x9 cm

## Σωστή απόρριψη του προϊόντος



Απορρίπτουμε τα υλικά της συσκευασίας, σύμφωνα με τους ισχύοντες κανονισμούς.



Αυτή η σήμανση υποδεικνύει ότι το προϊόν δεν πρέπει να απορριφθεί στους κάδους μαζί με τα οικιακά απόβλητα αλλά να διατίθεται ξεχωριστά ώστε να ανακυκλώνεται. Για να αποφευχθούν πιθανές βλάβες στο περιβάλλον ή την ανθρώπινη υγεία από την ανεξέλεγκτη διάθεση απορριμμάτων, ανακυκλώνουμε υπεύθυνα το προϊόν όπου υπάρχουν αντίστοιχες εγκαταστάσεις, για να ενισχύσουμε τη βιώσιμη επαναχρησιμοποίηση των υλικών πόρων. Απευθυνόμαστε στις αρμόδιες τοπικές αρχές ή στο κατάστημα αγοράς για συμβουλές σχετικά με την ανακύκλωση ηλεκτρικών συσκευών.

## Εγγύηση

Για αυτό το προϊόν ισχύει η νόμιμη εγγύηση 2 ετών από την ημερομηνία αγοράς του. Οι οποιοσδήποτε απαιτήσεις σε σχέση με ελαττώματα του προϊόντος πρέπει να δηλώνονται αμέσως μετά τον εντοπισμό τους. Οποιαδήποτε επισκευή, ρύθμιση ή αλλαγή γίνει από μη εξουσιοδοτημένο πρόσωπο ή εταιρεία, ακυρώνει την παρούσα εγγύηση. Ζημιές που προκλήθηκαν από εσφαλμένη μεταχείριση ή λειτουργία, από λανθασμένη τοποθέτηση, αποθήκευση ή συναρμολόγηση, καθώς επίσης και από άλλους εξωτερικούς παράγοντες, δεν καλύπτονται από αυτήν την εγγύηση. Σας προτείνουμε να διαβάσετε προσεκτικά τις οδηγίες χρήσης και λειτουργίας, καθώς και τις σημαντικές πληροφορίες που εμπεριέχονται. Η ισχύς της εγγύησης αποδεικνύεται με την επίδειξη της απόδειξης αγοράς.

Κατασκευάζεται από τη Cixi Huabei Electric Appliance Co., Ltd.  
No 91, Tudimiao Lane, Weixi Village, Guanhaiwei Town,  
Cixi City, Zhejiang, Κίνα  
για τον Όμιλο ΣΚΛΑΒΕΝΙΤΗΣ  
Λεωφ. Κηφισού 136, 121 31 Περιστέρι, Αθήνα  
(+30) 214 100 9999 | info@sklavenitis.gr  
www.sklavenitis.gr



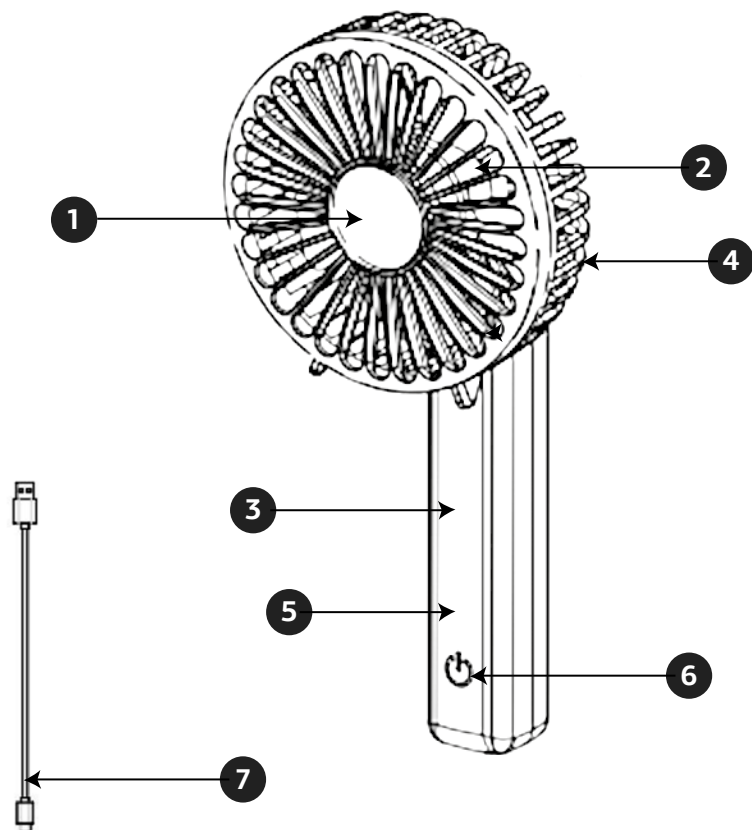
Έλεγχος και επιταγήθεση  
εγχειριδίου από την  
TUV AUSTRIA Hellas

TFR HBF-R6R 06\_12\_2024



## COMPONENTS LIST

**Standard use and safety instructions**  
Rechargeable handheld fan with digital display  
Model: HBF-R6R



- |                |                       |
|----------------|-----------------------|
| 1. Front cover | 5. Display screen     |
| 2. Fan blades  | 6. Touch button       |
| 3. Handle      | 7. Charging cable USB |
| 4. Rear cover  |                       |

### Dear Customers,

Before turning on the appliance please take a few minutes to read the following instructions.

Thank you very much.

### SAFETY INSTRUCTIONS

**Read this instructions manual carefully before using the appliance. It contains important information for your safety as well as operation and maintenance advice.**

1. Remove all packaging material.
2. **Caution - Risk of suffocation!** The packaging material is not a toy. Children must not play with packaging material, as there is a risk of swallowing and suffocating!
3. Before using the appliance, check it thoroughly for any defects. Ensure that the plug and the supply cord are not damaged. In case of detection of any damage, do not use the appliance. Contact the point of sale for inspection and repair by a qualified technician. You should regularly inspect the supply cord and the plug.
4. Never operate an electrical appliance, if in doubt about its safety or proper use. In such a case, contact the point of sale to consult a qualified technician.
5. Always make sure that the power supply voltage is the same as the operating voltage of the appliance. You should only plug the device into an appropriately connected safety socket with a supply of 220-240V~, 50/60 Hz.
6. This appliance must not be used by children. Keep this appliance and its cord out of reach of children. Children should be supervised to ensure they do not play with the appliance.

7. Appliances can be used by persons with reduced physical, sensory, or mental capabilities or lack of experience and knowledge if they have been given supervision or instruction concerning use of the appliance in a safe way and if they understand the hazards involved.
8. Always plug the appliance into the socket before switching it on. Otherwise, a spark may be caused that can result in a fire. During use, ensure sufficient ventilation to avoid overheating.
9. Always unplug the appliance when not in use, before cleaning, assembling, or disassembling. Disconnect by pulling out the plug and not the cord itself, with dry hands.
10. Ensure that air can circulate freely at the back of the appliance.
11. Never leave the appliance unattended while it is in use. Always switch the appliance off and unplug it from the mains when not in use.
12. To avoid damaging the supply cord, make sure that it is not hanging, that it is not twisted and that there is no weight on top of it. Moreover, make sure that you place the supply cord correctly so that the appliance will not drop.
13. If the supply cord suffers any damage, contact the point of sale for replacement of the supply cord by a qualified technician to avoid hazardous damage.
14. If the appliance suffers any damage, unplug it from the socket. Do not use any damaged appliance. Contact the point of sale for inspection and repair by a qualified technician to avoid hazardous damage. Do not attempt to repair an electrical appliance by yourself. Repairs not appropriately performed may result in significant risks for the user.
15. This appliance is intended for household or similar use.
16. When cleaning the appliance, you should strictly follow the instructions in this manual.
17. To avoid electric shock, never submerge the supply cord or the plug in water or other liquid. Make sure that the

appliance does not come into contact with water or any other liquid, apart from its intended use. Never use the appliance with wet or damp hands.



18. **Caution!** Unless it is clearly stated in the intended use of the appliance, you should never leave electric appliances in the rain or extremely humid conditions. Do not use portable electrical appliances in the bathroom.
19. Do not let the supply cord come into contact with the hot part of the appliance or any heat source.
20. Do not use flammable substances (e.g. any gas operated appliance) near electrical appliances.
21. Protect the appliance from extreme heat, direct sunlight, and dust.
22. Use the appliance only as intended.
23. The appliance is used only with its original components and parts.
24. Keep the instructions manual, the proof of purchase receipt (evidence of the warranty validity) and if feasible the box, for possible future use.
25. Do not use outdoors.
26. Before use, place the appliance on a flat, dry and stable surface.
27. Place the appliance as close as possible to the wall outlet to ensure the plug can be easily and quickly disconnected.
28. Do not insert your finger or any object into the fan's mesh during operation.
29. Do not block the air intake or exhaust openings in any way.
30. The product is not intended for use in harsh environmental conditions or in areas with high levels of dust or moisture.

**Warning!**

**All electrical appliances entail burning, electric shock, fire, injury, or death risks. Follow the safety instructions.**

## OPERATING

### Use:

1. Press and hold the touch button  to turn on the fan.
2. Press the touch button repeatedly to adjust the desired speed:
  - 1 press: Low speed
  - 2 presses: Medium speed (low)
  - 3 presses: Medium speed (high)
  - 4 presses: High speed
3. Press and hold the touch button  to turn off the fan.

### Notes:

- To rotate the fan head 180° and use it as a table fan, turn it clockwise and place it with the handle facing upwards.
- Once the fan starts running, the screen will show the remaining battery level after 5 seconds of inactivity.



### Battery:

When the remaining battery power drops below 10%, the icon starts flashing.

During charging, the screen displays the remaining power level, while the icon continues to flash.

Once charging is complete, the icon stops flashing and the power indicator shows 100%.

Battery life varies depending on the selected speed setting:

- High-speed: up to 4 hours
- Medium to high-speed: up to 6 hours
- Medium to low -speed: up to 9 hours
- Low speed: up to 13 hours

## CLEANING AND STORAGE

- Before cleaning or maintenance, turn off the appliance, and allow the fan to stop completely and unplug it from the power outlet.
- Clean the exterior with a soft, damp cloth and mild detergent. Ensure that no water enters the electrical components of the appliance.
- Do not use hard sponges, wires, metal objects, strong cleaners, alkaline, corrosive or toxic substances, or acidic cleaners, as they may damage the surfaces of the appliance or cause health hazards.
- Do not attempt to disassemble the appliance, as this may result in fire or electric shock hazards.

- The appliance may only be used again or stored once it is completely dry.
- Store the appliance in a dry, safe place, ensuring it is not exposed to dust.

**Caution!** Do not immerse the appliance in water or other liquid

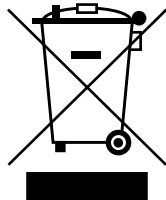
## TECHNICAL DATA

<b>Product</b>	Rechargeable handheld fan with digital display
<b>Model</b>	HBF-R6R
<b>Construction material</b>	ABS
<b>Speed level</b>	4
<b>Power</b>	2.5 W
<b>Rated current</b>	0.8 A
<b>Battery type</b>	IMR 18650-Li-ion
<b>Battery capacity</b>	2000mAh
<b>Operating voltage with battery</b>	3.7 V
<b>Input voltage with USB charging</b>	5 V
<b>Charging time</b>	3-4 hours
<b>Battery life</b>	4-13 hours
<b>Charger type</b>	Type C
<b>Cable length</b>	50 cm
<b>Maximum charging temperature</b>	45°C
<b>Protection class</b>	III
<b>Noise level</b>	47.5 dB (A)
<b>Weight (net)</b>	0.14 kg
<b>Dimensions (WxDxH)</b>	19.5x6.5x9 cm

## Proper disposal of the product



Discard packaging material in accordance with the applicable regulations.



This symbol indicates that the product should not be disposed of with other household waste in waste bins. It must be disposed of separately in order to be recycled. To prevent possible harm to the environment or human health from uncontrolled waste disposal and reinforce the sustainable reuse of resources, recycle this product responsibly, in the appropriate facilities. For advice regarding the recycling of electrical appliances, contact a competent local authority or the point of sale

### Warranty

The product is covered by a statutory 2-year warranty from its date of purchase. Any claims regarding defects in the product must be reported immediately after discovery. Any repair, adjustment or modification performed by a person, or company not authorised will void this warranty. Any damage caused by improper handling, or operation, improper installation, storage, assembly, or any external factor will not be covered by this warranty.

We recommend that you read the instructions and operation manual carefully, as well as all the important information contained therein. The validity of the warranty is demonstrated by showing the purchase receipt.

Manufactured by Cixi Huabei Electric Appliance Co., Ltd.  
No 91, Tudimiao Lane, Weixi Village, Guanhaiwei Town,  
Cixi City, Zhejiang, China  
for SKLAVENTIS Group  
136 Kifisou Ave., 121 31 Peristeri, Athens, Greece  
(+30) 214 100 9999 | [info@sklavenitis.gr](mailto:info@sklavenitis.gr)  
[www.sklavenitis.gr](http://www.sklavenitis.gr)



Manual controlled and verified by  
TÜV AUSTRIA Hellas

TFR HBF-R6R 06\_12\_2024

